

IT-Updateforum

Perspektiven der Hardware-Technologien und Strategien für die Unternehmens-IT

Karl-Peter Hertleif
infodas GmbH.
Rhonestrasse 2, 50765 Köln

Karl-Peter Hertleif, infodas GmbH, Rhonestrasse 2, 50765 Köln

E-Mail: kp.hertleif@infodas.de



IT-Updateforum

Gliederung 1. Teil

1. **Rückblick auf Gestern**
(Kurze Rückblick auf die IT-Landschaft vor ca. 20 Jahren)
2. **Entwicklung zum Heute**
(Wie sieht die IT-Landschaft heute aus)
3. **Was hat sich geändert**
 - 3.1 Chiptechnologien
 - 3.2 Massenspeicher und Backup
 - 3.3 Ein- und Ausgabegeräte
 - 3.4 Betriebssysteme
 - 3.5 Client-Server Technologien

Karl-Peter Hertleif, infodas GmbH, Rhonestrasse 2, 50765 Köln

E-Mail: kp.hertleif@infodas.de



IT-Updateforum

Gliederung 2. Teil

4. **Was bringt uns die Zukunft**
 - 4.1 Wechsel von 32Bit- nach 64Bit-Systemen
 - 4.2 Massenspeichervirtualisierung
 - 4.3 Betriebssystemunabhängiges Backup
 - 4.4 Zukünftige Netze und Betriebssysteme
 - 4.5 Mobile Computing

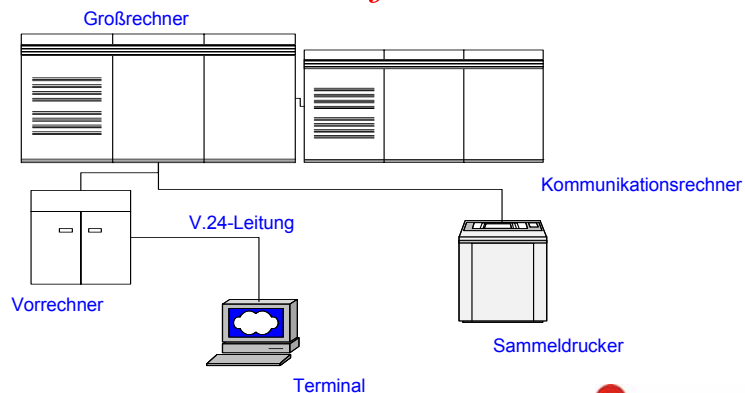
5. **Strategien für die Unternehmen**

Karl-Peter Hertleif, infodas GmbH, Rhonestrasse 2, 50765 Köln
E-Mail: kp.hertleif@infodas.de



IT-Updateforum

Rückblick auf Gestern

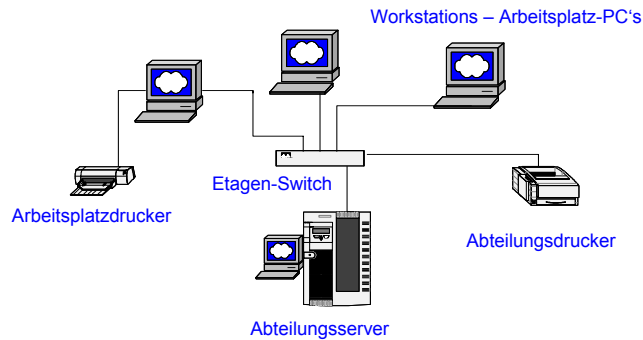


Karl-Peter Hertleif, infodas GmbH, Rhonestrasse 2, 50765 Köln
E-Mail: kp.hertleif@infodas.de



IT-Updateforum

Entwicklung zum Heute



Karl-Peter Hertleif, infodas GmbH, Rhonestrasse 2, 50765 Köln

E-Mail: kp.hertleif@infodas.de



IT-Updateforum

Was hat sich geändert?

- Chiptechnologie: 8-Bit \Rightarrow 16 Bit \Rightarrow 32 Bit
- Speicher: 64 KByte \Rightarrow 64 MByte \Rightarrow 4 GByte
- Massenspeicher: KByte's \Rightarrow 10 MByte \Rightarrow 10 GByte \Rightarrow 100GByte und mehr
Datensicherung auf lokale Tape's
- E/A-Geräte: Terminal und Tastatur \Rightarrow Workstation mit Tastatur und Maus
- Betriebssysteme: 1 Betriebssystem \Rightarrow Server- und Workstation-Betriebssystem
- Client-Server Technologie: Unterschiedliche Client- und Server-Applikationen
z.B. X-Window-System mit einem X-Terminal vom Server
wird auf dem Bildschirm der Workstation angezeigt

Karl-Peter Hertleif, infodas GmbH, Rhonestrasse 2, 50765 Köln

E-Mail: kp.hertleif@infodas.de



IT-Updateforum

Was bringt die Zukunft?

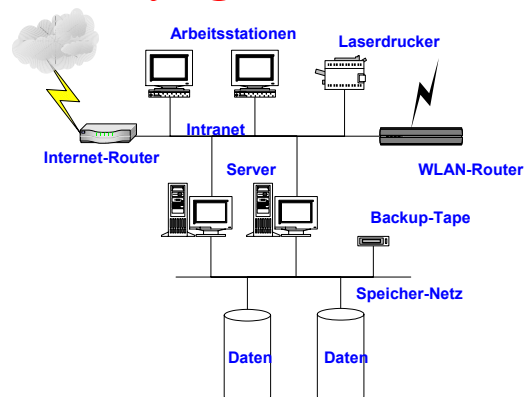
Chiptechnologie:	32 Bit \Rightarrow 64 Bit
Speicher:	4 GByte \Rightarrow 256 TByte
Massenspeicher:	SAN-NAS Massenspeicher werden virtualisiert Es gibt ein eigenes Speichernetzwerk auf Basis von FC oder iSCSI.
Backup:	Backup im Speichernetzwerk ohne eigenen Server mit Snapshot-Technologien.

Karl-Peter Hertleif, infodas GmbH, Rhonestrasse 2, 50765 Köln
E-Mail: kp.hertleif@infodas.de



IT-Updateforum

Zukünftige Netze und BS

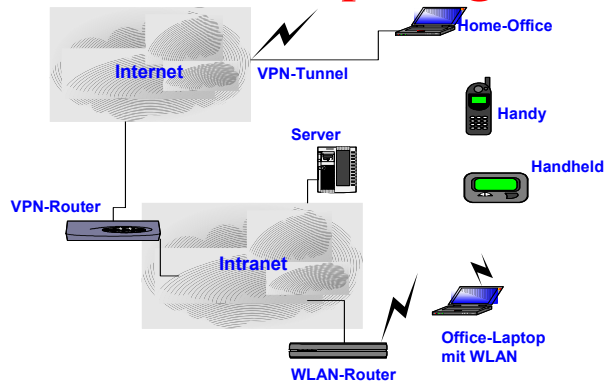


Karl-Peter Hertleif, infodas GmbH, Rhonestrasse 2, 50765 Köln
E-Mail: kp.hertleif@infodas.de



IT-Updateforum

Mobile Computing



Karl-Peter Hertleif, infodas GmbH, Rhonestrasse 2, 50765 Köln

E-Mail: kp.hertleif@infodas.de

infodas[®]

IT-Updateforum

Strategien für die Unternehmen

1. **Serverkonsolidierung**
Server ohne Grafik leisten mehr
2. **Administratoren ausbilden,**
damit sie ohne Grafik und Mausclicks auskommen
3. **Strukturierte Netze aufbauen,**
die auch bei Bedarf wachsen können.
SAN/NAS und Intranet wachsen zusammen – Bandbreite einplanen
4. **Nicht zu monopolistisch werden,**
sowohl bei der HW als auch bei der SW, sonst gerät man in Abhängigkeiten!
5. **Unabhängige Beratung**
Individuelle Lösungen für jedes Probleme.

Karl-Peter Hertleif, infodas GmbH, Rhonestrasse 2, 50765 Köln

E-Mail: kp.hertleif@infodas.de

infodas[®]

IT-Updateforum

Fragen ?



Karl-Peter Hertleif, infodas GmbH, Rhonestrasse 2, 50765 Köln

E-Mail: kp.hertleif@infodas.de

 **infodas**[®]